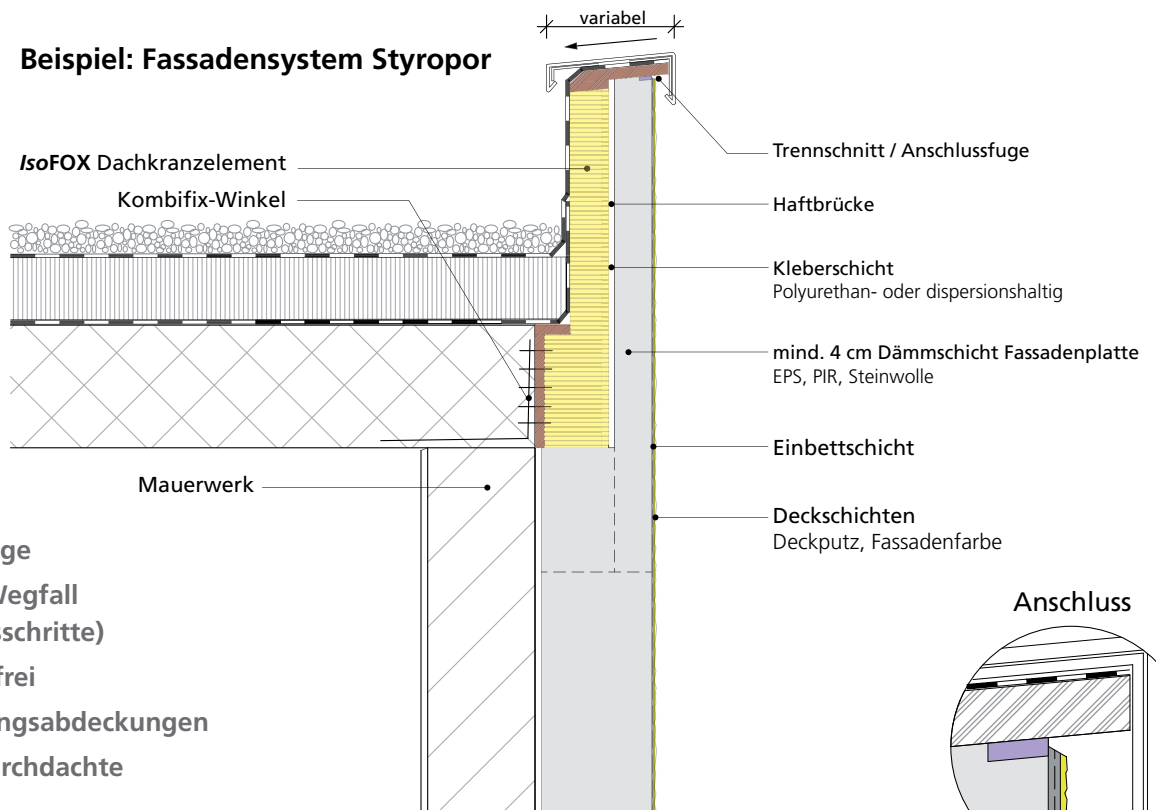




## IsoFOX<sup>®</sup> Dachkranzelemente für Flachdächer

Das IsoFOX Dachkranzelement bietet viele Vorteile im Bereich der obersten Geschossdecke für Fassaden mit Styropor, Steinwolle, PUR sowie für hinterlüftete Fassadensysteme.

### Beispiel: Fassadensystem Styropor

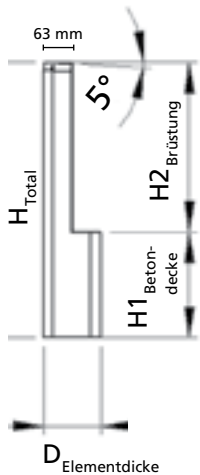


- Einfache Montage
- Zeitersparnis (Wegfall diverser Arbeitsschritte)
- Wärmebrückenfrei
- Schmale Brüstungsabdeckungen
- Saubere und durchdachte Detaillösung
- Abdichtung zeitnah möglich

# IsoFOX® Dachkranzelement für Flachdächer (Preise auf Anfrage)

## Standardausführungen (weitere Ausführungen auf Anfrage)

\* Brüstungsabdeckbrett  
3-Schicht-Holzplatte



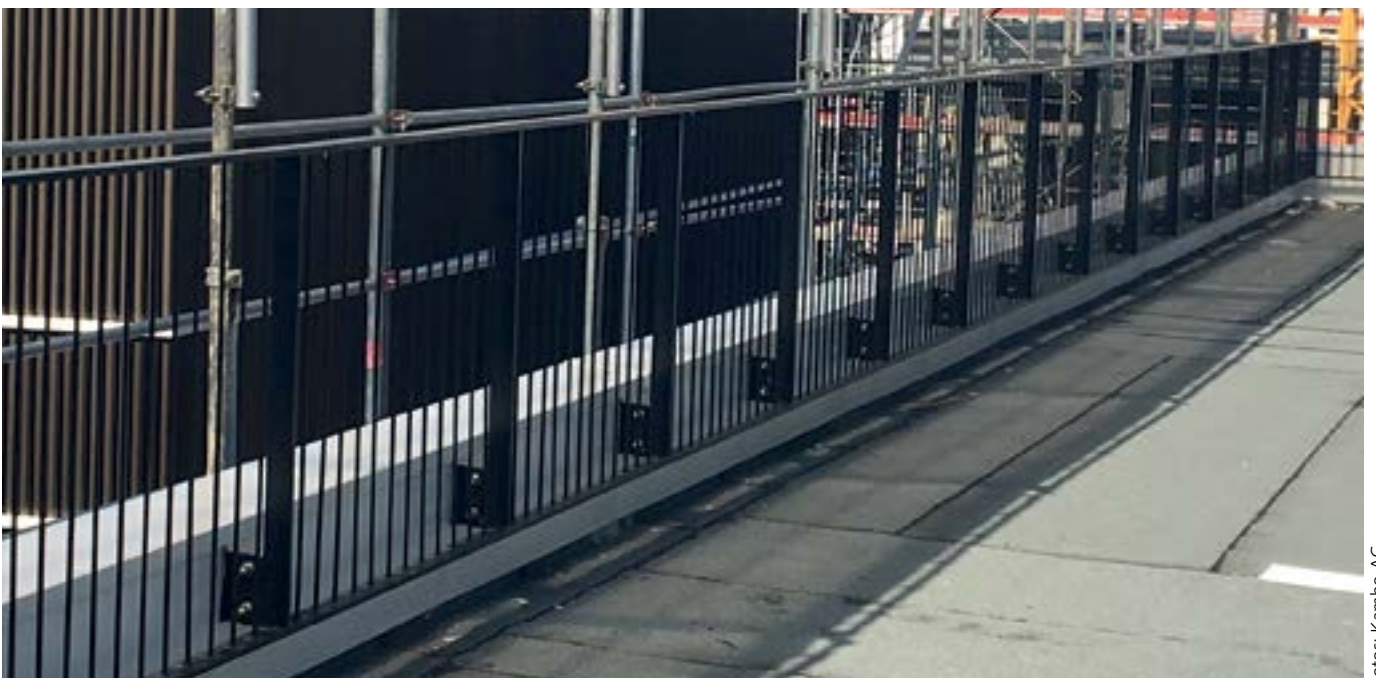
Fassaden- Dämmdicke mm	D <sub>Element-</sub> dicke mm	H1 <sub>Beton-</sub> decke mm	Art. Nr. H2 <sub>Brüstung</sub> 350 mm Fr./m	Art. Nr. H2 <sub>Brüstung</sub> 400 mm Fr./m	Art. Nr. H2 <sub>Brüstung</sub> 450 mm Fr./m
140	100	240	37 000 00	37 001 00	37 002 00
160	120	240	37 000 01	37 001 01	37 002 01
180	140	240	37 000 02	37 001 02	37 002 02
200	160	240	37 000 03	37 001 03	37 002 03
220	180	240	37 000 04	37 001 04	37 002 04
240	200	240	37 000 05	37 001 05	37 002 05
140	100	250	37 000 06	37 001 06	37 002 06
160	120	250	37 000 07	37 001 07	37 002 07
180	140	250	37 000 08	37 001 08	37 002 08
200	160	250	37 000 09	37 001 09	37 002 09
220	180	250	37 000 10	37 001 10	37 002 10
240	200	250	37 000 11	37 001 11	37 002 11
140	100	260	37 000 12	37 001 12	37 002 12
160	120	260	37 000 13	37 001 13	37 002 13
180	140	260	37 000 14	37 001 14	37 002 14
200	160	260	37 000 15	37 001 15	37 002 15
220	180	260	37 000 16	37 001 16	37 002 16
240	200	260	37 000 17	37 001 17	37 002 17
140	100	280	37 000 18	37 001 18	37 002 18
160	120	280	37 000 19	37 001 19	37 002 19
180	140	280	37 000 20	37 001 20	37 002 20
200	160	280	37 000 21	37 001 21	37 002 21
220	180	280	37 000 22	37 001 22	37 002 22
240	200	280	37 000 23	37 001 23	37 002 23
140	100	300	37 000 24	37 001 24	37 002 24
160	120	300	37 000 25	37 001 25	37 002 25
180	140	300	37 000 26	37 001 26	37 002 26
200	160	300	37 000 27	37 001 27	37 002 27
220	180	300	37 000 28	37 001 28	37 002 28
240	200	300	37 000 29	37 001 29	37 002 29

Elementlänge  
2500 mm

Gewicht  
pro Element:  
je nach Grösse  
22,5 – 26 kg



Beschreibung <i>Description</i>	Art.-Nr. <i>N° art.</i>	Preis CHF <i>Prix CHF</i>
Auslinkung für Aussen-/Innenecken	<b>37 003 00</b>	<b>38.–/Stk.</b>
Brüstungsabdeckbrett 27 mm 3-Schicht-Holzplatte breiter als 140 mm*	<b>37 004 00</b>	<b>1.20/cm</b>
Kombifix-Winkel 16 – 30 cm Kunststoff (VPE: 20 Stk.)	<b>35 004 64</b>	<b>122.–/Pkt.</b>
Senk-/Spannplattschrauben T25 Stahl, verzinkt blau 5 x 45 mm (VPE: 500 Stk.)	<b>35 004 63</b>	<b>49.–/Pkt.</b>
Eckverbinder, Stahl, feuerverzinkt	<b>35 004 71</b>	<b>3.50/Stk.</b>

**Spezialausführungen für Geländerbefestigungen möglich**


# Anwendungsschritte **IsoFOX<sup>®</sup>** Dachkranzelemente



## Allgemeine Hinweise zur Montage der IsoFOX Dachkranzelemente

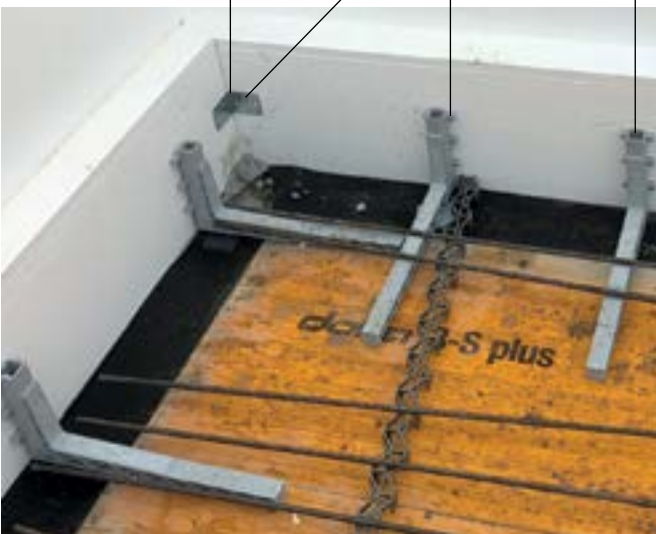
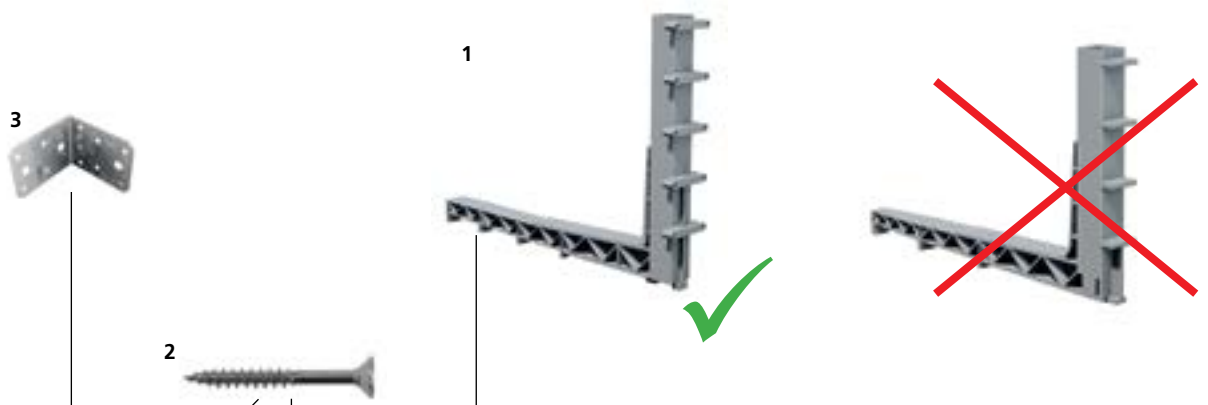


### Lagerung:

Die **IsoFOX Dachkranzelemente** müssen vor Witterungseinflüssen und Verschmutzungen geschützt gelagert werden.

### Zuständigkeit:

Der Verarbeiter ist verantwortlich für **fachgerechtes** Umschlagen, Lagern und Versetzen auf der Baustelle.



### Ausführungsweise:

**IsoFOX Dachkranzelemente** in der Standardausführung (Elementlänge 2500 mm) sind mit je 4 Stück Kombifix-Winkel 16 – 30 mm aus Kunststoff **(1)** zu befestigen sowie mit Senk-/Spannplattenschrauben T25 aus Stahl, verzinkt blau, 5 x 45 mm **(2)** zu verschrauben (pro Montagewinkel **mindestens 4 Stück oder mehr** Befestigungsschrauben, je nach Höhe der Betondecke). Die Aussen- und Innen-Ecken sind mit dem Eckverbinder **(3)** zu fixieren.

## Allgemeine Hinweise zur Montage der IsoFOX Dachkranzelemente



Bauseitiges Zuschneiden/Kürzen der Elemente mit einer Bosch GFZ Sägemaschine oder Säbelsäge.

Unmittelbar nach der Montage der **IsoFOX Dachkranzelemente** werden die lose mitgelieferten Brüstungsabdeckungen mit Senk-/Spannplattenschrauben T25 aus Stahl, verzinkt blau, 5 x 45 mm im Verbund auf das Element geschraubt.



Der provisorische Wasser-/Notüberlauf ist **unmittelbar nach der Fertigmontage** der Elemente zu erstellen, damit sich keine Staunässe auf dem Flachdach bilden kann.



**IsoFOX Dachkranzelemente** haben auf der Brüstungsinneseite eine wasserabweisende Beschichtung, welche die Elemente während der Bauzeit optimal schützt. Trotzdem müssen die Elemente **während des kompletten Arbeitsablaufs** vor Nässe und Schmutz geschützt werden.



Je nach Witterung sollten nach ca. 5 Tagen nach dem Betonieren der Betondecke die **IsoFOX Dachkranzelemente** flächenseitig wasserdicht mit Dichtungsbahnen (z.B. mit einer Dachpappe) beschichtet werden, damit kein Wasser beim Anschluss des Elementes an die Betondecke und bei den Elementstößen in die Elemente fließen kann. So werden gleichzeitig die Fassadenmauern, dank dem Überstand der Elemente über Fassadenflucht, vor Durchnässen mit Wasser, das von der Betondecke fließen würde, geschützt.

## Musterleistungsverzeichnis

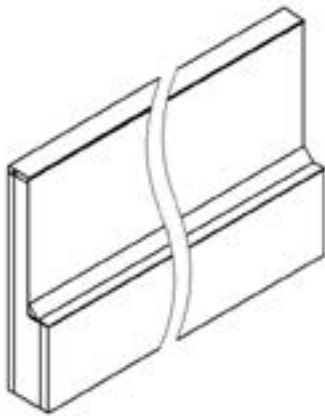
NPK Kapitel 241 Ortbetonbau

Pos.	Beschreibung der Arbeit	Einheit	Menge	Einheitspreis
740	<b>IsoFOX Dachkranzelemente</b>			
.800	<p>Wärmedämmendes Dachkranzelement, welches gleichzeitig als Stirnschalung der Geschossdecke dient. Inkl. Brüstungsabdeckbrett 27 mm 3-Schicht-Holzplatte (140 x 2500 mm) lose mitgeliefert. Wird bauseitig montiert. Grundtyp gerade Marke <i>IsoFOX</i> Typ DKG Lieferant: Kambo AG, 4528 Zuchwil Tel. +41 32 666 38 00, Fax +41 32 666 38 09, info@kambo.ch, www.kambo.ch</p> <p>Dicke <math>D_{\text{Element}}</math> _____ mm  H1 Höhe Betondecke _____ mm  = Schalungshöhe für die Stirnschalung  Fassadendämmdicke _____ mm  H2 Brüstungshöhe _____ mm</p> <p>L Elementlänge 2500 mm  Ausmass</p>	m	_____	_____
.801	Auslinkung für Aussen-/Innenecken	Stk.	_____	_____
.802	<p>Kombifix Montagewinkel 16 – 30 cm Kunststoff  (Benötigte Menge pro Element: mind. 4 Stück)  (Montage auf Deckenstirnschalung)</p>	Pkt.	_____	_____
.803	<p>Zuschlag für breiteres Brüstungsabdeckbrett 27 mm  3-Schichtholzplatte, Breite _____ mm</p>	m	_____	_____
.804	<p>Senk-/Spannplattenschrauben T25 Stahl,  verzinkt blau, 5 x 45 mm</p>	Pkt.	_____	_____
.805	Eckverbinder, Stahl, feuerverzinkt	Stk.	_____	_____

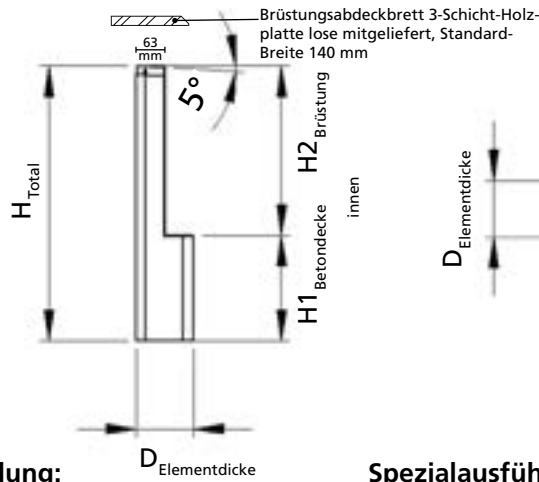
# Bestellformular **IsoFOX**® Dachkranzelement für Flachdächer

Unternehmer:		Liefertermin:	AB
Objekt/ Lieferadresse:	_____ _____ _____	<input type="checkbox"/> auf Abruf <input type="checkbox"/> ab Werk <input type="checkbox"/> franko Bau	Datum: U/Ref:
Architekt:			

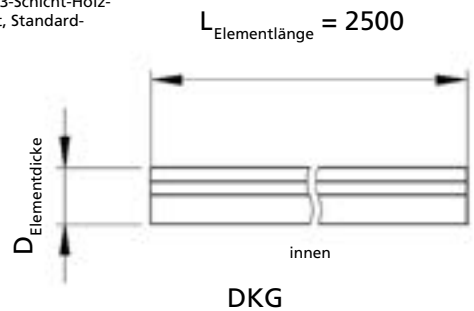
Perspektive von innen



Querschnitt



Ansicht v. oben



**Standardausführungen auf Bestellung:**

- $D_{\text{Elementdicke}}$  = 100, 120, 140, 160, 180, 200 mm
- Elementdicke oben = 63 mm
- $H1_{\text{Betondecke}}$  = 240, 250, 260, 280, 300 mm
- $H2_{\text{Brüstung}}$  = 350, 400, 450 mm
- $L_{\text{Elementlänge}}$  = 2500 mm

**Spezialausführungen auf Anfrage.**

**Fassadensystem:**

- Styropor
- Steinwolle
- Hinterlüftet
- Anderes \_\_\_\_\_

**Material:** IsoFOX Dachkranzelemente bestehen aus einer Sandwichkonstruktion aus beschichteten Hartfaser- und Schichtholzplatten sowie PU, inkl. Brüstungsabdeckbrett. Das Abdeckbrett besteht aus einer 27 mm dicken 3-Schicht-Holzplatte, welches lose mitgeliefert und bauseitig montiert wird.

Pos.	Stk.	Element- typ DKG	Fassaden- dämmdicke (mm)	$D_{\text{Elementdicke}}$ (mm)	$H1_{\text{Betondecke}}$ (mm)	$H2_{\text{Brüstung}}$ (mm)	Brüstungsab- deckbrett Breite (mm)	$L_{\text{Elementlänge}}$	Ausmass	Bemerkungen
								2500		
								2500		
								2500		
								2500		
								2500		